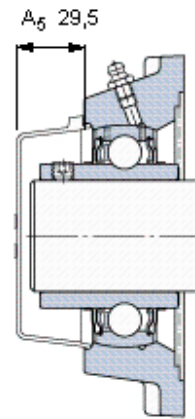
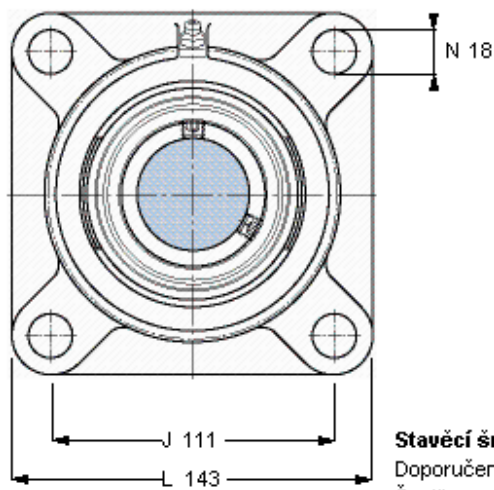
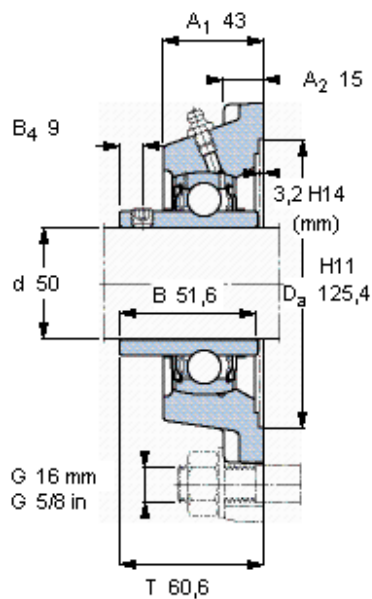


Přírubové ložiskové jednotky Y, lité těleso, čtvercová příruba, zajištění stavěcím šroubem

Základní rozměry					Základní hodnoty zatížení		Označení		
d	A1	J	L	T	dynamické C	statické C0	Ložisková jednotka	Těleso	Ložisko
mm					kN		-		
50	43	111	143	60,6	35,1	23,2	FY 50 TF	FY 510 M	YAR 210-2F



Stavěcí šroub
 Doporučený utahovací moment [Nm]
 Šestihranný klíč velikost [mm]

M10x1
 16,5
 5
 ECY 210

Koncový kryt